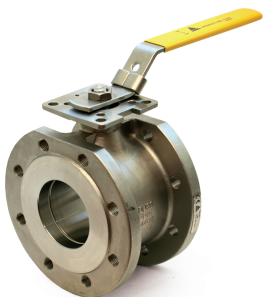


Компактный шаровый полнопроходной кран присоединение: фланцевое, по ISO 5211, PN 16

Тип MD-57 DN 15...150



Технические характеристики:

- детали высокоточного литья;
- защита от протечек через отверстие штока;
- антистатические устройства;
- саморегулируемое уплотнение штока;
- четыре отверстия для монтажа по кругу по ISO 5211;
- для применения в пищевой и химической промышленности;
- углеродистая сталь или super alloy - по запросу.

Соответствие стандартам:

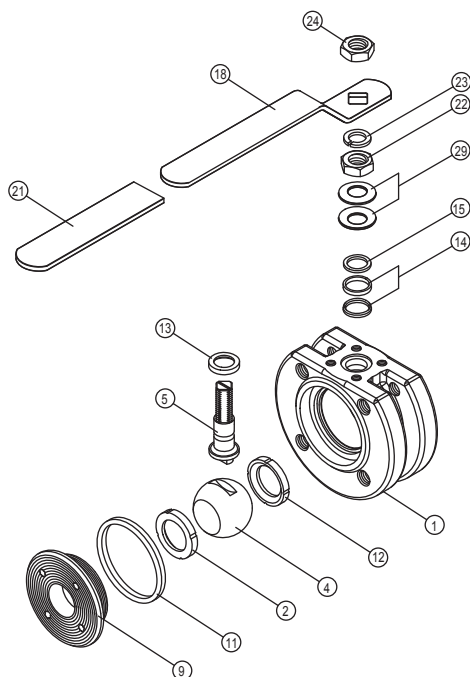
Испытание под давлением: EN 12266
Толщина стенки корпуса: EN 12516
Материал корпуса: EN 10213
Монтажная длина: MFG's Standart
Размер фланцев: DIN 2501/PN 16

Спецификация:

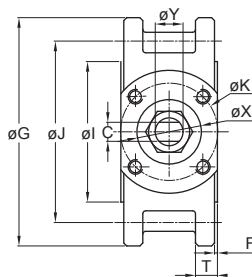
Присоединение: фланцевое
Рабочее давление: 16 бар (CWP)
Насыщенный пар: для 10 бар +140°C
Температура: -20°C...+180°C

СПЕЦИФИКАЦИЯ ДЕТАЛЕЙ

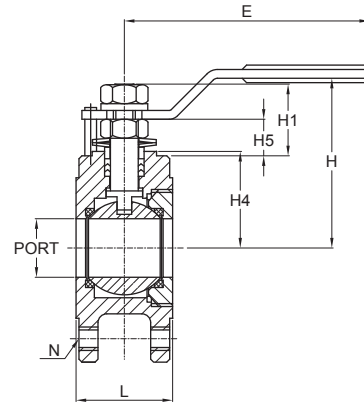
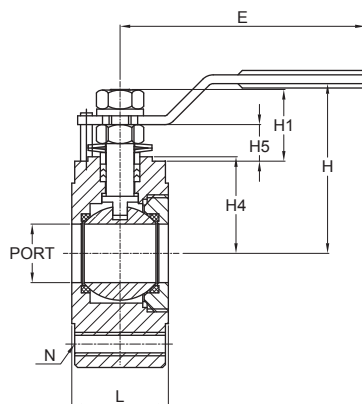
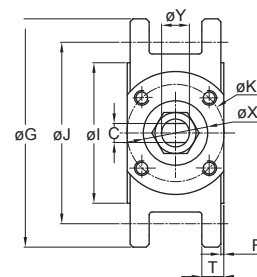
| № | Наименование детали | МАТЕРИАЛЫ | |
|----|------------------------|--------------------|--------------------|
| 1 | Корпус | 1.4408 EN1503-1 | 1.0619 EN1503-1 |
| 4 | Шар | CF8M/EN 1503-2 | |
| 5 | Шток | SS316 | 1.0619/EN1503-1 |
| 9 | Торцевая крышка | 1.4408/EN1503-1 | |
| 11 | Уплотнение корпуса | RTFE. | |
| 12 | Уплотнение седла | RTFE. | |
| 13 | Уплотнение-пыльник | PTFE. | |
| 14 | Сальниковое уплотнение | PTFE. | |
| 15 | Уплотнение штока | SS304 | |
| 18 | Ручка | SS304 | |
| 21 | Покрытие ручки | ПЛАСТИК | |
| 22 | Гайка штока | SS304 | |
| 23 | Шайба | SS304 | |
| 24 | Гайка фиксирующая | SS304 | |
| 29 | Тарельчатая шайба | SS301 | |



DN 15-25



DN 32-150



РАЗМЕРЫ

| Размер | Проход | L | E | H | H1 | H4 | H5 | C | ØX | ØY | ØG | ØJ | ØI | T | F | ØK | N | |
|--------|--------|-------|-------|-------|-------|------|-------|------|------|------|------|-------|-------|-------|------|-----|-------|-----|
| DN15 | 1/2" | 16.0 | 35.0 | 116.0 | 57.0 | 19.2 | 32.0 | 8.1 | 6.5 | 25.0 | 10.0 | 90.0 | 65.0 | 45.0 | 7.0 | 2.0 | 36.0 | M12 |
| DN20 | 3/4" | 20.0 | 38.0 | 116.0 | 64.0 | 21.2 | 38.0 | 10.6 | 6.5 | 25.0 | 10.0 | 100.0 | 75.0 | 58.0 | 7.0 | 2.0 | 36.0 | M12 |
| DN25 | 1" | 25.0 | 44.0 | 165.0 | 68.0 | 22.2 | 42.0 | 10.6 | 6.5 | 25.0 | 10.0 | 110.0 | 85.0 | 65.0 | 7.5 | 2.0 | 36.0 | M12 |
| DN32 | 1-1/4" | 32.0 | 54.0 | 165.0 | 85.0 | 30.5 | 50.0 | 15.0 | 8.5 | 32.0 | 16.0 | 130.0 | 100.0 | 78.0 | 17.0 | 2.0 | 42.0 | M16 |
| DN40 | 1-1/2" | 38.0 | 62.0 | 193.0 | 89.0 | 30.5 | 54.0 | 15.0 | 8.5 | 35.0 | 16.0 | 150.0 | 110.0 | 88.0 | 19.0 | 2.0 | 50.0 | M16 |
| DN50 | 2" | 50.0 | 80.0 | 193.0 | 98.0 | 29.5 | 62.0 | 14.0 | 8.5 | 35.0 | 16.0 | 150.0 | 125.0 | 102.0 | 19.5 | 2.0 | 50.0 | M16 |
| DN65 | 2-1/2" | 64.0 | 101.0 | 235.0 | 129.0 | 39.5 | 82.0 | 17.4 | 12.0 | 53.0 | 20.0 | 178.0 | 145.0 | 122.0 | 19.5 | 2.0 | 70.0 | M16 |
| DN80 | 3" | 76.0 | 118.0 | 235.0 | 138.0 | 40.0 | 91.0 | 17.9 | 12.0 | 53.0 | 20.0 | 190.0 | 160.0 | 138.0 | 20.5 | 3.0 | 70.0 | M16 |
| DN100 | 4" | 96.0 | 150.0 | 329.0 | 164.0 | 48.5 | 107.0 | 23.0 | 16.0 | 55.0 | 24.0 | 220.0 | 180.0 | 158.0 | 24.5 | 3.0 | 102.0 | M16 |
| DN125 | 5" | 118.0 | 164.0 | 405.0 | 188.0 | 57.0 | 117.0 | 17.0 | 17.0 | 55.0 | 27.0 | 250.0 | 210.0 | 188.0 | 24.5 | 3.0 | 102.0 | M16 |
| DN150 | 6" | 138.0 | 182.0 | 405.0 | 198.0 | 57.0 | 130.0 | 17.0 | 17.0 | 60.0 | 27.0 | 280.0 | 240.0 | 198.0 | 25.0 | 3.0 | 125.0 | M20 |